

DOSATRICE E SALDATRICE PER LIQUIDI MODELLO M-200

itecma
Packaging Machines & Services

*Dosing and sealing machine for liquids in bags
Model M-200*



Questa macchina è formata dalla combinazione di una dosatrice di prodotti liquidi e da una saldatrice di sacchetti preformati.
Adatta alle piccole unità produttive, il sacchetto viene posto manualmente sotto al sistema di dosatura comandato dalla pressione del pedale.
Dopo aver riempito il sacchetto, viene saldata la parte superiore dello stesso nella seconda stazione.

*This machine is formed by the combination of a liquids dosing machine and a sealing machine for preformed bags.
Suitable for small production units, the bag is placed manually under the dosing system that is controlled by the pedal pressure.
After filling the bag, the top of the bag is sealed into the second station.*

itecma

www.itecma.it
Via Luigi Cazzola, 37 | 36015 Schio (VI) | Italy
Tel. +39 392 7857253 | Email: info@itecma.it

DOSATRICE E SALDATRICE PER LIQUIDI MODELLO M-200

itecma
Packaging Machines & Services

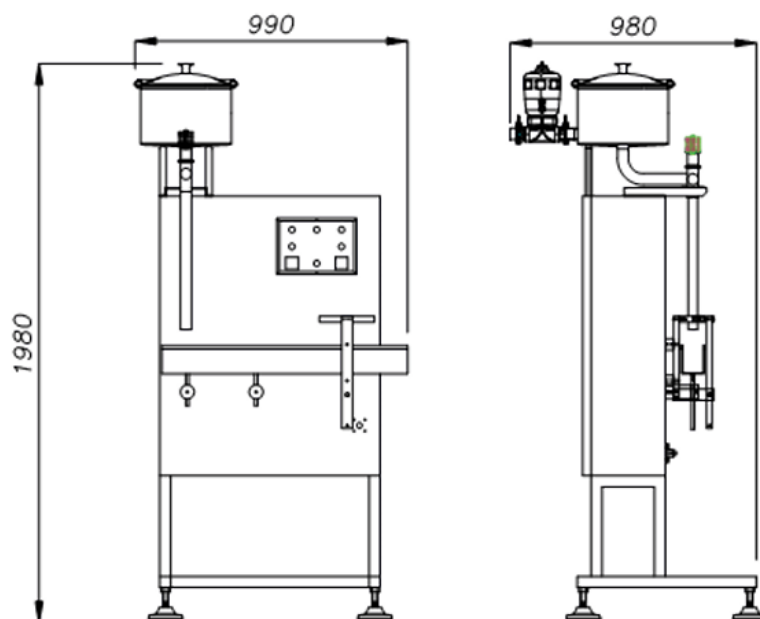
*Dosing and sealing machine for liquids in bags
Model M-200*

Caratteristiche principali:

- Dose regolabile
- Vaschetta a livello costante
- Comando dosatura e saldatura con pedali indipendenti
- Chiusura pneumatica ganasce di saldatura
- Canale di raccolta sacchetti pieni
- Altezza canale di sostegno regolabile
- Predisposizione per pompa di alimentazione
- Predisposizione lavaggio CIP
- Prodotti confezionabili:
acqua, latte, yogurt, succhi di frutta,
conservare alimentari, detersivi, cosmetici,
ecc.

Technical features:

- Adjustable dose
- Tray at a constant level
- Dosing and sealing control with independent pedals
- Pneumatic jaw closure sealing
- Channel for bags collection
- Adjustable channel height of support
- Preset pared for pump feeding
- Preset for CIP washing
- Products to be packaged:
water, milk, yogurt, fruit juices, canned
foods, detergents, cosmetics,
etc.



itecma

www.itecma.it
Via Luigi Cazzola, 37 | 36015 Schio (VI) | Italy
Tel. +39 392 7857253 | Email: info@itecma.it